

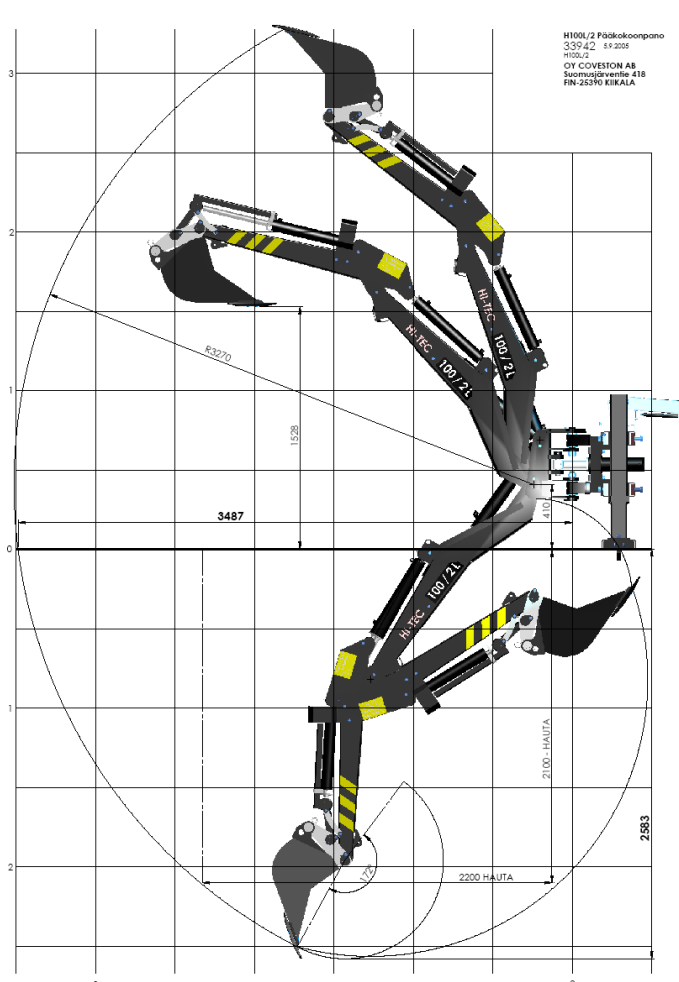
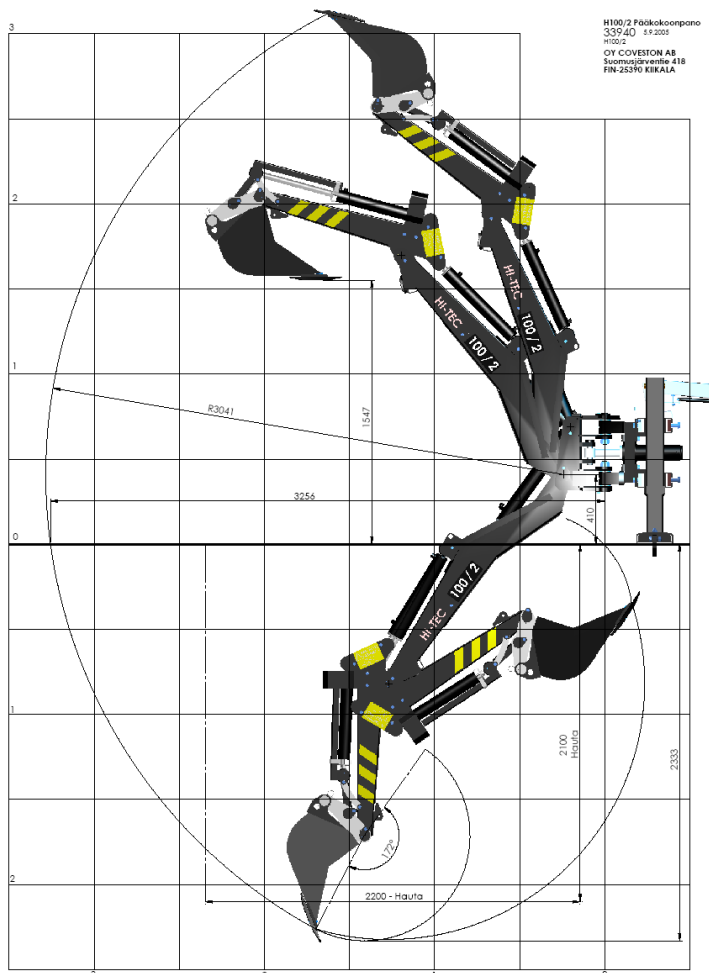
HI-TEC

H100/2 – H100/2L

Tekniset tiedot

Tekniska data

Suomi	H100/2	H100/2L	Svenska
Ulottuvuus kääntökeskiöstä	3,26 m	3,49 m	Räckvidd
Kaivussyvyys	2,33 m	2,58 m	Grävdjup
Kuormauskorkeus	1,55 m	1,53 m	Lastningshöjd
Kauhan kääntökulma	172 °	172 °	Skopans vändradie
Puomin kääntökulma	180 °	180 °	Bommens vändradie
Tukijalkojen suurin leveys (H200)	1,60 m	1,60 m	Max. stödbenens bredd (H200)
Tassut käännettynä sisälle (H200)	1,46 m	1,46 m	Sularna inåt
Tukijalkojen leveys kuljetusasen. (H200)	1,53 m	1,53 m	Stödbenens bredd vid transport (H200)
Tassut käännettynä sisälle (H200)	1,39 m	1,39 m	Sularna inåt
Tukijalkojen suurin leveys H135 rungolla	1,20 m	1,20 m	Max. stödbenens bredd med H135 stam
Nostov. kaivupuom. päässä ilman kauhaa	3,75 kN	3,50 kN	Lyftkraft med rak bom utan skopa
Vetovoima maanpinnan suunnassa	10,6 kN	9,1 kN	Dragkraft med grävcyliner
Kauhan murtovoima	19,0 kN	19,0 kN	Skopans brytkraft
Suurin kääntömomentti	7,62 kNm	7,62 kNm	Max. vridmoment
Sivusiirto	± 160 mm	± 160 mm	Sidoförskjutning
Käyttöpaine	175 bar	175 bar	Hydraultryck
Paino ilman kauhaa	532 kg	542 kg	Vikt utan skopa



Kaivudiagrammi H100/2

Kaivudiagrammi H100/2L